

iBVD

Dokument Id
5564419918-00051
Version
2

Skapad
2017-10-30
Status
2018-09-05



Uppgiftslämnaren reserverar sig för eventuella fel i produktinformationen eller felaktigt registrerade uppgifter och förbehåller sig rätten att korrigera och/eller komplettera produktinformation utan föregående avisering

1

GRUNDDATA

Varubeskrivning

Kan kombineras med samtliga utloppspipar för kök, tvättställ eller badkar
Justerbart komfortflöde kan aktiveras vid behov
Pluggade anslutningar för extra vattenuttag

Art. nr. GB41204004, GB41214004, GB41204014, GB41214014, GB41204024, GB41214024

Övriga upplysningar

Klassificeringar

ETIM ›	-EC011329 - Duschblandare
BK04 ›	-20107 - Sanitetsarmatur
BSAB ›	-PVB.21 - Duschblandare och duschanordningar
UNSPSC ›	

Leverantörsuppgifter

Företagsnamn
Villeroy & Boch Gustavsberg AB

Organisationsnummer
5564419918

Adress
Odelbergs väg 11

Hemsida
www.gustavsberg.se

Miljökontaktperson

Namn
Matti Weineland

Telefon
08-57039213

E-post
Matti.Weineland@gustavsberg.com

2

HÅLLBARHETSARBETE

Företagets certifiering

- ISO 9000
- ISO 14000
- EMAS

Polisy och riktlinjer

3 INNEHÅLLSDEKLARATION

Kemisk produkt	Nej
Omfattas varan av RoHS-direktivet	Nej
Innehåller produkten tillsatt nanomaterial, som är medvetet tillsatta för att uppnå en viss funktion	Nej
Varans vikt	1,8 - 2 kg

Vara / Delkomponenter

Koncentrationen har beräknats på hela varan

Ingående material /komponenter	Vikt-% i komponent	CAS-nr (alt legering)	EG-nr (alt legering)	Vikt % i produkt	Kommentar
Nickel	0,4%	7440-02-0	231-111-4	0,4%	Ytbehandling av produkten.
Krom (metallisk)	0,2%	7440-47-3	231-157-5	0,2%	Ytbehandling av produkten.
EPDM	0,06%	Övrigt, polymer		0,06%	
Silikongummi	0,08%	Övrigt, polymer		0,08%	
Rostfritt stål A2, 8-10,5% Ni, Bedömning på legeringsnivå	0,23%	12597-68-1	603-108-1	0,23%	
Polyamide 6, PA6, Grilon, Nylon 6, Caprolactam polymer, Poly[imino(1-oxo-1,6-hexanediy)]	0,33%	25038-54-4	Saknas	0,33%	GF 30%
POM-plast	0,67%	9001-81-7		0,67%	
Polysulfon	1,07%	Övrigt, polymer		1,07%	
Aluminiumoxid Al O2	1,83%			1,83%	Keramisk Aluminiumoxid (AlO2)
Zinklegering ZnAl4Cu1 (ZL0410)	10,17%	Övrigt, metaller		10,17%	
Mässing* Ospecifiserad	0,06%			0,06%	Mässing som innehåller >0,1% bly, CAS nr. 7439-92-1 och som finns upptaget på den europeiska

					kemikaliemyndig hetens (ECHA) kandidatförteckning över SVHC-ämnena.
Mässing CW614N* (CuZn39Pb3), Pb 3,5%, Ni* 0,2% (*=4MS C)	12,9%	Övrigt, metaller		12,9%	4MS-mässing som innehåller >0,1% bly, CAS nr. 7439-92-1 och som finns upptaget på den europeiska kemikaliemyndig hetens (ECHA) kandidatförteckning över SVHC-ämnena.
Mässing CC772S* (CuZn36Pb1.5AsSbAl) Pb 1,1%, Ni 0,2%, As 0,04% (*=4MS B,C)	72%	Övrigt, metaller		72%	4MS-mässing som innehåller >0,1% bly, CAS nr. 7439-92-1 och som finns upptaget på den europeiska kemikaliemyndig hetens (ECHA) kandidatförteckning över SVHC-ämnena.

Del av materialinnehållet som är deklarerat

100%

Särskilt farliga ämnen

Följande ämnen finns med på kandidatförteckningen i en koncentration och som överstiger 0,1 vikts-%:

-Mässing CW614N*
(CuZn39Pb3), Pb 3,5%,
Ni* 0,2% (*=4MS C)

-Mässing CC772S*
(CuZn36Pb1.5AsSbAl) Pb 1,1%, Ni 0,2%, As 0,04%
(*=4MS B,C)

-Bly

Utgåva av kandidatförteckningen som har använts

2018-06-27 00:00:00

Övrigt

Ämnen är redovisade ned till 0.1 viktprocent enligt iBVDs redovisningskrav. Eventuell avvikelse från redovisningskraven redovisas nedan.

Avvikelse från redovisningskraven

Innehållsdeklaration redovisad för artikel: GB41204004, för övriga artiklar kan viktprocent variera marginellt.

4

RÅVAROR

Återvunnet material

Innehåller varan återvunnet material: Ja

Specifikation av vilka material och andel som utgörs av den totala varans vikt

1. Återvunnet material
2. Andel (%) av totala varans vikt
3. Andel (%) av det återvunna materialet vilket **inte** har passerat konsumentledet
4. Andel (%) av det återvunna materialet vilket har passerat konsumentledet

1	2	3	4
Mässing	90 %	0 %	95 %

Träråvara

Träråvara ingår i varan: Nej

5

MILJÖPÅVERKAN

Finns en miljövarudeklaration framtagen enligt EN15804 eller ISO14025 för varan

Nej

Finns annan miljövarudeklaration

Ej angivet

6

DISTRIBUTION

Beskrivning av emballagehantering för distribution av varan

Produkten levereras i förpackning tillverkad av wellpapp som kan återvinnas.

7

BYGGSCHEDET

Ställer varan särskilda krav vid lagring?

Nej

Ställer varan särskilda krav på omgivande byggvaror?

Nej

8

BRUKSSKEDET

Finns skötselanvisningar/skötselråd?	Ja
Finns en energimärkning enligt energimärkningsdirektivet (2010/30/EU) för varan?	Ej relevant

9

RIVNING

Kräver varan särskilda åtgärder för skydd av hälsa och miljö vid rivning/demontering?	Nej
---	-----

10

AVFALLSHANTERING

Omfattas den levererade varan av förordningen (2014:1075) om producentansvar för elektriska och elektroniska produkter när den blir avfall?	Nej
---	-----

Är återanvändning möjlig för hela eller delar av varan?	Nej
---	-----

Är materialåtervinning möjlig för hela eller delar av varan?	Ja
--	----

Mässingen kan materialåtervinnas.

Är energiåtervinning möjlig för hela eller delar av varan?	Nej
--	-----

Har leverantören restriktioner och rekommendationer för återanvändning, material- eller energiåtervinning eller deponering?	Ja
---	----

Mässingen bör materialåtervinnas.

När den levererade varan blir avfall, klassas den då som farligt avfall?	Nej
--	-----

Avfallskod (EWC) för den levererade varan	170401
---	--------

RSK-nummer	Eget Artikel-nr	GTIN
812 67 59	GB41204004	7393792217675
812 67 62	GB41214004	7393792217682
812 67 60	GB41204014	7393792217699
812 67 61	GB41204024	7393792217712
812 67 63	GB41214014	7393792217705
812 67 64	GB41214024	7393792217729
	204004	
	204014	
	204024	
	214004	
	214014	
	214024	

Produktdatablad

Duschblandare Nautic - ettgrepp-Med duschanslutning nedåt, 160 c-c.pdf

Prestandadeklaration**Säkerhetsblad****Miljövarudeklaration****Skötselansvisning****Övriga bifogade dokument**



PRODUKTEGENSKAPER

DUSCHBLANDARE NAUTIC - ETTGREPP

Med duschanslutning nedåt, 160 c-c

- Kan kombineras med samtliga utloppspipar för kök, tvättställ eller badkar
- Justerbart komfortflöde kan aktiveras vid behov
- Pluggade anslutningar för extra vattenuttag

RSK-NR: 8126759

ARTIKELNUMMER: GB41204004

EAN-NUMMER 7393792217675

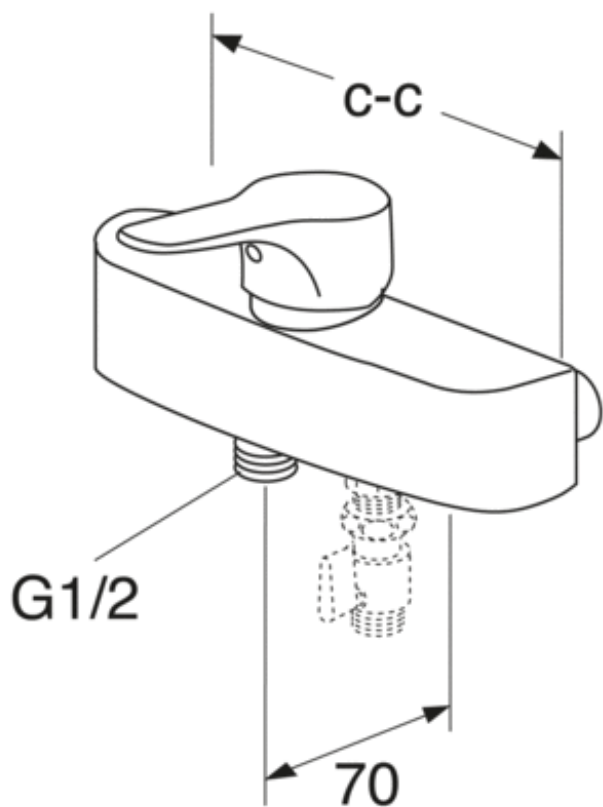
LISTA PÅ ÅTERFÖRSÄLJARE

STANDARDER & GODKÄNNANDEN

MONTERING & SKÖTSEL

Före installation måste ledningarna vara renspolade fram till blandaren. Blandaren ansluts med kallvattenledningen till höger och varmvattenledningen till vänster. Vattentryck: max 1000 kPa, min 50 kPa. Varmvattentemperatur max: 80°C, min 45°C. Vi ansvarar ej för fel som uppstått på grund av felaktig montering.

MÅTTSKISS



LISTA PÅ ÅTERFÖRSÄLJARE



A MEMBER OF THE
VILLEROY & BOCH GROUP

Villeroy & Boch Gustavsberg AB
Box 400, 134 29 Gustavsberg
Tel: +46 (0) 8-570 391 00 | Fax +46 8 570 320 36
gustavsberg.se | e-post: info@gustavsberg.com